



eVIT FastCheck M+

СИСТЕМА ТЕЛЕИНСПЕКЦИИ СКВАЖИН



РУКОВОДСТВО ПО ЭКСПЛУАТАЦИИ

Система телеинспекции **eVIT FastCheck M+** (далее – устройство) используется для дистанционного визуального контроля водозаборных скважин. Головка с видеокамерой имеет возможность моторизованного дистанционно управляемого вращения и наклона. Система представляет собой погружную видеокамеру водонепроницаемостью до 20 бар с головкой диаметром 50 мм с дистанционной фокусировкой, а также кабелем на барабанном устройстве с рамой и колесами. Управление и наблюдение происходит благодаря портативному базовому блоку с встроенным антибликовым дисплеем крепящемуся на штатив.



ВНИМАНИЕ!

Все права защищены. Конструкции и характеристики могут быть изменены без предварительного уведомления. Реальная конструкция устройства и аксессуары могут отличаться от приведенных иллюстраций в связи с техническим прогрессом. Ошибки и сокрытие информации непреднамеренны. Воспроизведение данного документа любым способом без письменного согласия со стороны правообладателя строго запрещено.

Содержание

Обзор устройства	2
Подготовка к работе	7
Запись фото и видео. Цифровое увеличение	13
Управление вращением, наклоном и дистанционной фокусировкой сменной головки	13
Системное меню и настройки	15
Клавиатура	19
Сменные камеры и аксессуары	19
Определение и устранение типичных неполадок	20
Хранение и обслуживание устройства	21
Технические характеристики	22
Меры предосторожности	24
Комплект поставки	26
Паспорт устройства	27
Гарантийный сертификат	28
Сервисная книжка	29
Официальный сервис	30

Обзор устройства

Общий вид



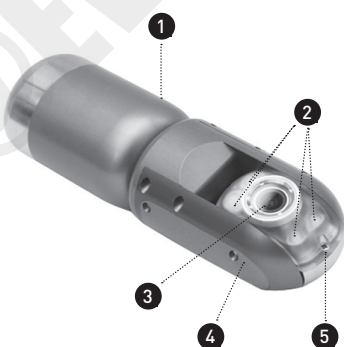
- 1 Базовый блок
- 2 Барабанное устройство
- 3 Сменная головка

Базовый блок



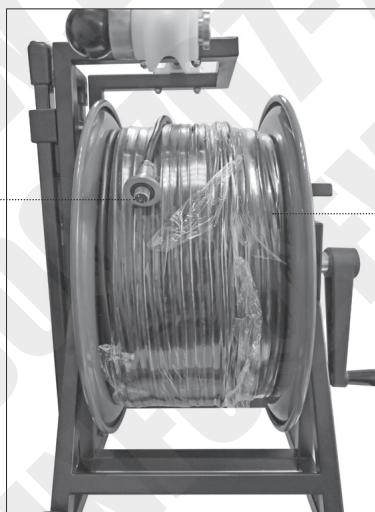
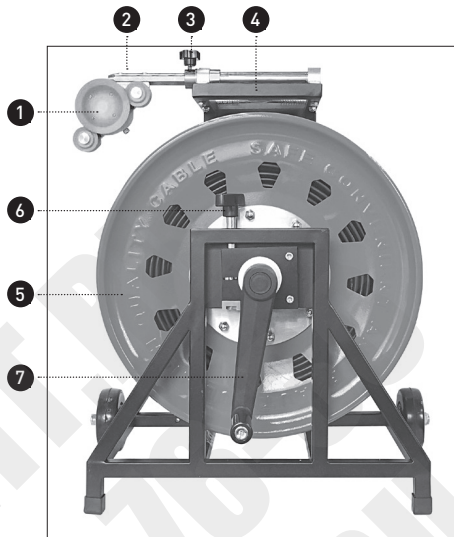
- 1 Монитор
- 2 Контрольный блок с панелью управления и встроенной аккумуляторной батареей
- 3 Клавиатура USB
- 4 Ударопрочный влагопроницаемый кейс

Сменная головка



- 1 Корпус из нержавеющей стали
- 2 Ультразвук светодиоды
- 3 Защитное сапфировое стекло
- 4 Вращающаяся часть
- 5 Наклонная часть

Барabanное устройство

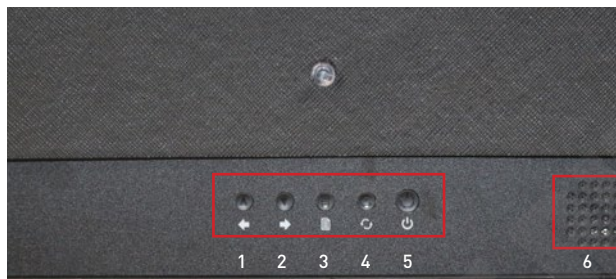


- 1 Счетчик длины смотки кабеля
- 2 Кронштейн
- 3 Фиксатор выноса кронштейна
- 4 Телескопическая рукоять
- 5 Кабельный барабан
- 6 Блокиратор вращения кабельного барабана
- 7 Съемная рукоять вращения кабельного барабана (только для барабанного устройства с кабелем от 200 м)

- 8 Разъем крепления головки камеры
- 9 Кабель
- 10 Гнездо соединения счетчика длины смотки кабеля с контрольным блоком
- 11 Гнездо соединения барабанного устройства с контрольным блоком
- 12 Рама с колесами

Монитор




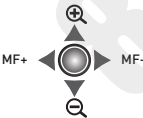

Клавиши настройки монитора:



- 1 Вперед
- 2 Назад
- 3 Меню
- 4 Возврат / автоматическая регулировка
- 5 ВКЛ/ВЫКЛ
- 6 Динамик

Панель управления



CHARGE	Гнездо подключения адаптера питания от сети
CAM	Разъем соединения с кабельным барабаном
COUNTER	Разъем подключения счетчика длины смотки кабеля
POWER	ВКЛ/ВЫКЛ устройства
AUDIO OUT	Гнездо подключения аудиогарнитуры
MENU	Системное меню
ESC	Возврат
STOP / DEL	Окончание записи видео / удаление фото или видео
P / P	Пауза / продолжение воспроизведения видео
	Влево / вправо / вверх / вниз
OK / REC	OK / начало записи видео / пауза записи видео
VIDEO OUT	Композитный видеовыход
	Светодиодный индикатор уровня заряда аккумуляторной батареи
MIC	ВКЛ/ВЫКЛ МИКРОФОНА
	Микрофон / светодиодные индикаторы работы устройства
KEYBOARD	Разъем подключения USB клавиатуры
USB PORT	Разъем подключения внешнего накопителя данных USB
LED DIMMER	Димер регулировки интенсивности подсветки в сменной головке
FOCUS RESET	Сброс дистанционной фокусировки
ROTATION RESET	Исходное положение поворотно-наклонной части управляемой сменной головки (домашняя позиция)
	Регулировка дистанционной фокусировки / цифрового увеличения
	Управление поворотно-наклонной частью сменной головки

Пульт дистанционного управления контрольным блоком



Button	Function
REC	Запись видео
SNAP	Запись фото
▲	Вверх / Цифровое увеличение +
▼	Вниз / Цифровое увеличение -
◀	Влево / Промотка назад
▶	Вправо / Промотка вперед
OK	Подтверждение
MENU	Меню
STOP	Окончание записи
ESC	Возврат
PLAY	Галерея
DEL	Удаление файла

Подготовка к работе



ВНИМАНИЕ!

Внимательно ознакомьтесь с настоящим руководством пользователя перед использованием устройства.



ВНИМАНИЕ!

Перед использованием беспроводной клавиатуры, убедитесь, что батарея типа AAA внутри клавиатуры не разряжена. Если батарея разряжена, произведите замену.

1. Для заряд аккумуляторной батареи необходимо подключить штекер адаптера питания от сети к соответствующему разъему базового блока, а вилку адаптера – к сети питания;



ВНИМАНИЕ!

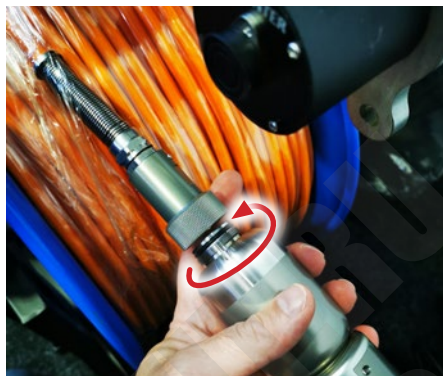
Для заряда аккумуляторной батареи устройства используйте только оригинальный адаптер питания от сети.

2. Проверьте наличие и положение уплотнительного резинового кольца на резьбе разъема кабеля барабанного устройства (разъем к которому крепится головка камеры) и на резьбе головки камеры.



Правильное положение

3. Накрутите головку камеры на разъем кабеля барабанного устройства по часовой стрелке.



ВНИМАНИЕ!

Не крутите поворотную-наклонную часть сменной головки руками при накручивании, во избежание повреждения механизмов.

4. Установите сменную рукоятку вращения кабельного барабана и зафиксируйте ее положение шестигранным винтом.



5. Соедините разъем контрольного блока CAM (6 пинов) и разъем барабанного устройства (5 пинов) при помощи соединительного кабеля.



6. Соедините разъем контрольного блока COUNTER и разъем счетчика смотки длины кабеля COUNTER при помощи соединительного кабеля (8 пинов).

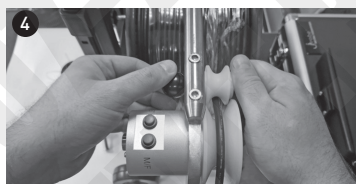
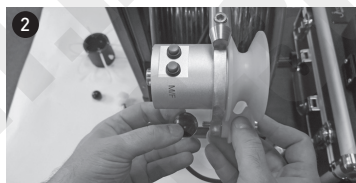
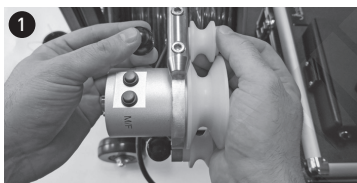


7. Установите одно из центрирующих устройств на головку камеры. Зафиксируйте положение центрирующего устройства при помощи трех винтов-барашков.





8. Демонтируйте малый ролик счетчика длины смотки кабеля на кронштейне барабанного устройства и установите кабель на большой ролик, после чего установите малый ролик в исходное положение.



9. Подключите USB накопитель к достаточным объемом свободного пространства к разъему USB PORT панели управления контрольного блока.




10. Подключите штекер USB клавиатуры / передатчик беспроводной клавиатуры к разъему KEYBOARD панели управления контрольного блока.

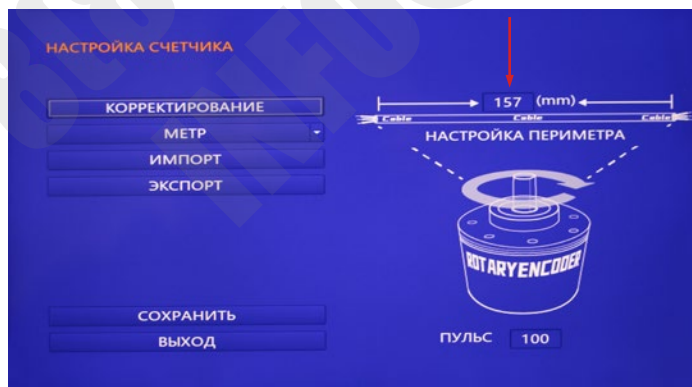


Беспроводная клавиатура, входящая в стандартный комплект поставки устройства, питается от батарей типа AAA. Установите две батареи AA в батарейный отсек в задней части клавиатуры.



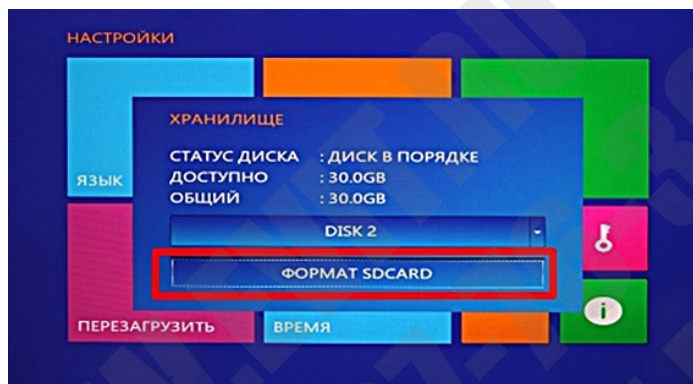
Передатчик беспроводной клавиатуры находится под крышкой батарейного отсека.

11. Включите устройство, нажав  (power) на панели управления контрольного блока.
12. В системном меню устройства, в настройках счетчика длины смотки кабеля (МЕНЮ → НАСТРОЙКИ → ЭНКОДЕР), задайте значение НАСТРОЙКА ПЕРИМЕТРА, зависящее от диаметра кабеля. Затем выберите систему мер МЕТР / ИМПЕРИАЛЬНЫЙ и обнулите значение счетчика длины с мотки кабеля (клавиша RESET на корпусе счетчика).



Диаметр и тип кабеля	Значение периметра (мм)
7, 9, 11 мм волоконный кабель	100
8 мм гибкий оранжевый кабель	157
6.5 мм гибкий черный кабель	152

13. При первом подключении к устройству произведите форматирование USB накопителя данных (МЕНЮ → НАСТРОЙКИ → ДИСК).



ВНИМАНИЕ!

После подтверждения форматирования, все данные хранящиеся на накопителе данных будут утеряны безвозвратно!

Запись фото и видео, цифровое увеличение

Используется во время просмотра изображения реального времени.

Запись фото

Нажмите P/P для записи фото.

На дисплее отобразится иконка фотоаппарата, что свидетельствует об успешном записи фото.

Запись видео

Нажмите OK / REC для начала записи видео.

На дисплее замигает красная точка и начнется отсчет времени, что свидетельствует об успешном начале записи видео.

Нажмите OK / REC для паузы / возобновления записи видео.

Нажмите STOP / DEL для окончания записи видео.



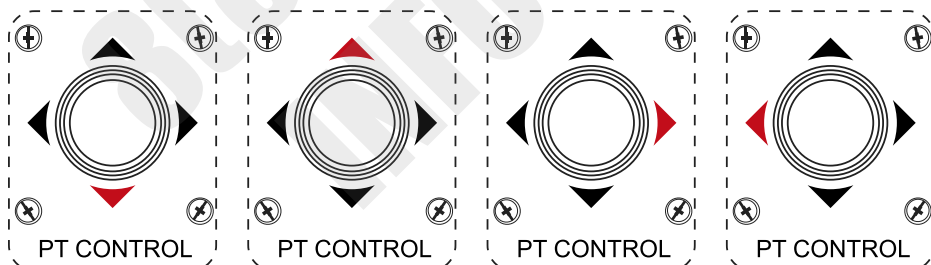
Запись фото может производиться во время записи видео.

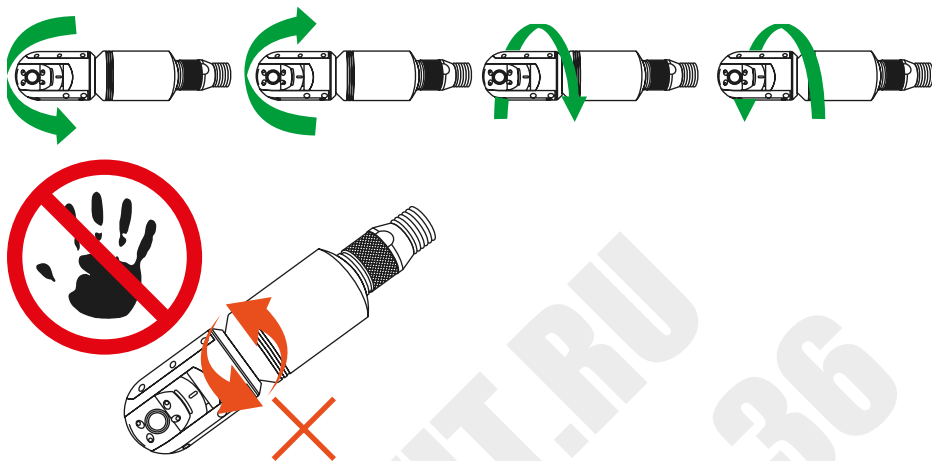
Цифровое увеличение

Используйте для регулировки кратности цифрового увеличения: MF+  MF-

Управление вращением, наклоном и дистанционной фокусировкой сменной головки

Регулировка вращения / наклона управляемой сменной головки происходит при помощи нижнего джойстика на панели управления контрольного блока.





ВНИМАНИЕ!

Не крутите поворотно-наклонную часть сменной головки руками, во избежание повреждения механизмов.

Нажмите **ROTATION RESET** для возврата управляемой сменной головки в исходную «домашнюю позицию».

Регулировка вращения / наклона управляемой сменной головки происходит при помощи нижнего джойстика на панели управления контрольного блока.



Дальний фокус

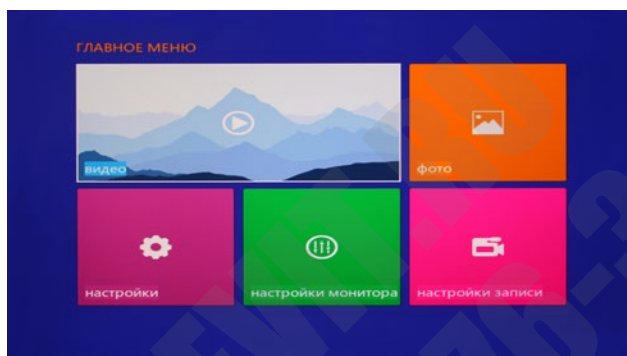
Ближний фокус

Нажмите **FOCUS RESET** для сброса регулировки фокуса до исходного.

Системное меню и настройки

Главное меню

Нажмите **MENU** для входа в главное меню.




ВИДЕО: галерея записанных видео.

ФОТО: галерея записанных фото **НАСТРОЙКИ:** настройки системы.

НАСТРОЙКИ МОНИТОРА: настройки изображения.

НАСТРОЙКИ ЗАПИСИ: настройки записи.

Используйте  для навигации, перехода и подтверждения.

Используйте  для возврата.

ВИДЕО: галерея записанных видео



Выберите интересующую папку, затем выберите видео и нажмите **OK / REC** для перехода к интерфейсу воспроизведения.

Используйте **STOP / DEL** для удаления папки / видео.



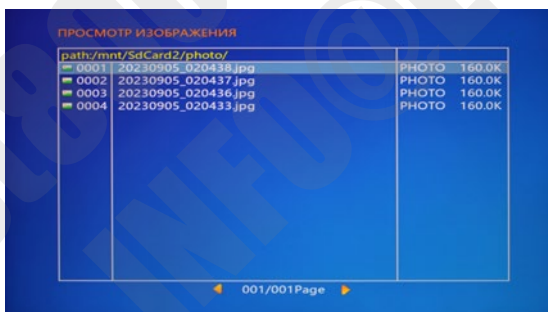
Используйте **P/P** для паузы / возобновление воспроизведения.

Используйте **STOP / DEL** возврата в начало воспроизведения.

Используйте ◀ ⏪ ▶ для промотки.

Используйте ▲ ⏮ ▼ для регулировки громкости.


ФОТО: галерея записанных фото



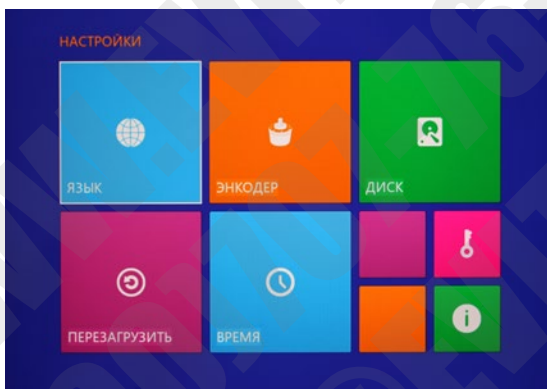
Выберите интересующую папку, затем выберите фото и нажмите **OK / REC** для перехода к интерфейсу воспроизведения.



Используйте **STOP / DEL** для удаления папки / фото.



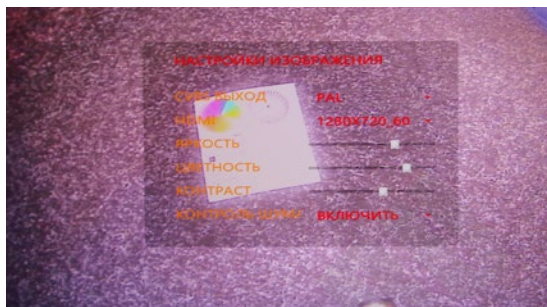
Используйте  для полноэкранного просмотра предыдущего / следующего фото.

НАСТРОЙКИ: настройки системы



	ЯЗЫК	Выбр языка системного интерфейса
	ЭНКОДЕР	Настройка счетчика длины смотки кабеля
	ДИСК	Просмотр сведений о подключенном носителе данных / форматирование
	ПЕРЕЗАГРУЗИТЬ	Перезагрузка устройства
	ВРЕМЯ	Установка даты и времени
		Настройка авторизации с вводом пароля при включении устройства
		Сведения о системной прошивке

НАСТРОЙКИ МОНИТОРА: настройки изображения



CVBS ВЫХОД	Выбор системы телевидения PAL/NTSC
HDMI	Установка разрешения видеовыхода
ЯРКОСТЬ	Регулировка яркости
ЦВЕТНОСТЬ	Регулировка цветности
КОНТРАСТ	Регулировка контраста
КОНТРОЛЬ ШУМА	ВКЛ / ВЫКЛ шумоподавления

НАСТРОЙКИ ЗАПИСИ: настройки записи



ВРЕМЯ ВИДЕО	Установка предельной длительности единичного видео
ЧАСТОТА КАДРОВ	Установка частоты кадров записываемого видео
КАЧЕСТВО ВИДЕО	Установка степени сжатия записываемого видео (5 уровней)
КОМПРЕССИЯ	Установка кодека
КАЧЕСТВО ФОТО	Установка качества записываемых фото (3 уровня)
РЕЖИМ ЗАПИСИ	Настройка режима записи
ПЕРЕЗАПИСАТЬ	ВКЛ / ВЫКЛ циклической записи
ИМЯ ФАЙЛА	Настройка наименования записываемых файлов

Клавиатура

Функциональные клавиши клавиатуры:

F8 Отображать текстовые комментарии

F9 Скрыть текстовые комментарии

F10 Очистить текстовые комментарии

Сменные камеры и аксессуары

<p>Запасная управляемая сменная головка Ø 50 мм, длина жесткой части 154 мм</p>	<p>Центрирующая тренога с роликом</p>
	
<p>вращение 360° наклон 180° дистанционная фокусировка</p> <p>eVIT FastCheck M+ CH 50-154 PT RF</p> <p>Арт. EFCM+CH50154PTRF</p>	<p>Регулируемый радиус раскрытия опор от 0 до 65 см</p> <p>eVIT TP 065</p> <p>Арт. ETP065</p>

Определение и устранение типичных неполадок

Неисправность	Возможная причина и способ устранения
Видеоизображение записывается без звука (невозможно прослушать записанный звук)	<ul style="list-style-type: none">• Не подключены наушники• В настройках устройства выключена запись звука• Базовый блок неисправен
Невозможно ввести текстовые комментарии	<ul style="list-style-type: none">• Необходима перезагрузка контрольного блока• Клавиатура отключена от USB порта контрольного блока• Клавиатура неисправна• Контрольный блок неисправен
Нет изображения с камеры	<ul style="list-style-type: none">• Не подключен соединительный кабель между барабанным устройством и контрольным блоком• Камера повреждена или установлена неправильным образом
Недействительные дата и время	<ul style="list-style-type: none">• Установите текущие дату и время в настройках устройства
Не заряжается аккумуляторная батарея	<ul style="list-style-type: none">• Неисправен разъем зарядного устройства или штепсельная вилка• Не используйте неоригинальные зарядные устройства• Неисправен разъем заряда аккумуляторной батареи контрольного блока• Неисправна литий-ионная аккумуляторная батарея
Аккумуляторная батарея быстро разряжается	<ul style="list-style-type: none">• Произведите несколько циклов заряда-разряда аккумуляторной батареи• Замените аккумуляторную батарею
Не работает USB-флеш накопитель	<ul style="list-style-type: none">• USB-флеш накопитель неисправен• USB-флеш накопитель переполнен, пожалуйста, очистите его или установите новый• Поврежден слот USB-флеш накопителя
Устройство не включается, т.к. нет питания	<ul style="list-style-type: none">• Аккумуляторная батарея отключена• Аккумуляторная батарея неисправна• Базовый блок неисправен
Изображение с камеры выводится на дисплей, светодиодная подсветка не работает	<ul style="list-style-type: none">• Камера повреждена или установлена неправильным образом• Поврежден кабель на барабанном устройстве• Контрольный блок неисправен
На дисплей не выводится изображение	<ul style="list-style-type: none">• Дисплей неисправен• Контрольный блок неисправен

Хранение и обслуживание устройства

1. Всегда храните устройство в упаковке для повышенной защиты от брызг, пыли и ударов.
2. Для замены аккумуляторной батареи обратитесь в официальный сервисный центр.
3. Утилизируйте ненужные аккумуляторные батареи и другие элементы устройства в соответствии с законодательством вашей страны.
4. Вода может привести к пожару или поражению электрическим током, поэтому храните устройство в сухом месте.
5. Если на корпус устройства попала влага, протрите устройство сухой тканью как можно скорее.
6. Не роняйте, не ударяйте и не трясите устройство. Несоблюдение условий эксплуатации и хранения при использовании устройства может повредить внутренние электронные компоненты или внешние оптические элементы.
7. Не используйте агрессивные химические вещества, чистящие растворители или сильные моющие средства для очистки устройства.
8. Чтобы избежать размытого изображения, обязательно чистите линзу объектива камеры перед работой устройства. Для чистки используйте чистую мягкую ткань и жидкость для чистки оптики.
9. Чтобы избежать потери файлов, записанных на USB накопитель, рекомендуется делать резервные копии на компьютере или внешнем диске. USB накопителя не следует рассматривать как устройство длительного хранения информации.
10. Перед первым использованием USB накопителя рекомендуется сначала его отформатировать.



ВНИМАНИЕ!

После окончания работы выключите питание устройства, очистите головку камеры и барабанное устройство от загрязнений, протерев все его элементы теплой мягкой слегка влажной тканью, затем дайте устройству просохнуть и только после этого убирайте устройство на хранение.

В СЛУЧАЕ НЕСОБЛЮЖДЕНИЯ ТРЕБОВАНИЙ ПО УХОДУ И ХРАНЕНИЮ, УСТРОЙСТВО СНИМАЕТСЯ С ГАРАНТИЙНОГО ОБСЛУЖИВАНИЯ!

Технические характеристики

eVIT FastCheck M+

Диаметр головки камеры	50 мм
Длина головки камеры	154 мм
Управление	Регулировка вращения и наклона головки камеры при помощи джойстика, возвращение в исходное положение (домашняя позиция)
Тип камеры	CMOS (КМОП) 1.3 Мп
Степень защиты	IP68
Водонепроницаемость камеры	Кабель 100 м: 10 бар Кабель 200 м: 20 бар
Поле обзора	120°
Глубина резкости	Дистанционно регулируемая
Направление обзора	Дистанционно регулируемое (вращение 360°, наклон 180°)
Подсветка в головке	6 ультраярких LED
Защита видеокамеры	Сапфировое стекло
Длины кабеля	100, 200 м
Диаметр кабеля	7.8 мм
Габариты	Барабанное устр.: 620 x 540 x 340 мм (для кабеля 200м); Базовый блок: 410 x 350 x 140 мм
Масса	Базовый блок ~ 7 кг; Барабанное устройство ~ 20 кг Сменная головка ~ 0.7 кг
Дисплей	TFT LCD 13" / 330 мм, 1280 x 720, 16:9 с солнцезащитным козырьком
Питание	Сеть переменного тока 110 ~ 240 В – адаптер питания 12.5 В, 3 А / аккумуляторная батарея Li-Ion 8800 мАч (время заряда ~ 4 ч)
Время автономной работы	~ 6 ч
Запись на носитель	USB накопитель данных до 64 ГБ (32 ГБ в комплекте)
Подсветка	Плавная ручная регулировка (диммер)
Интерфейсы	USB для подключения внешних накопителей данных, USB для подключения клавиатуры, AV видеовыход (NTSC / PAL), гнездо заряда аккумуляторной батареи, 3.5 мм разъем для подключения аудиогарнитуры, разъем для подключения барабанного устройства, разъем для подключения счетчика длины смотки кабеля
Запись фото	JPEG 1280 x 720 HD*, запись фото во время записи видео
Степень сжатия фото	3 уровня
Запись видео	MP4 1280 x 720 HD

Частота кадров видео	25, 30 к/с
Степень сжатия видео	5 уровней
Кодек видео	H 264, H 265
Длительность записи единичного видео	1, 5, 10, 15, 30, 60 мин
Циклическая запись видео	Да (отключаемая)
Временная метка	Да
Комментарии	Аудио (встроенный микрофон), текстовые
Обработка изображения	Цифровое увеличение до 16x с шагом 2x (возможно использовать в том числе во время записи видео), активное шумоподавление
Настройка изображения	Многоступенчатая регулировка яркости, цветности и контраста
Файл-менеджер	Структура папки – файлы, просмотр фото, воспроизведение видео с паузой и возможностью увеличения скорости x2, x4, x8, x16, x32, регулировка громкости, удаление файлов, форматирование накопителя данных
Воспроизведение аудио	Многоступенчатая регулировка громкости (вместе с видео)
Авторизация	Вход по паролю (отключаемый)
Светодиодная индикация на базовом блоке	Питание, режим записи, уровень заряда батареи
Индикация на дисплее	Дата, время, состояние внешнего накопителя данных, свободное / занятое место на внешнем накопителе данных, запись фото и видео изображения, длина смотки кабеля
Функционал пульта дистанционного управления	Запись фото и видео изображений, регулировка громкости, пролистывание, подтверждение, воспроизведение фото и видео изображений, остановка, выход, меню
Измерение длины смотки кабеля	Встроенный счетчик с погрешностью не более 1%
Функционал счетчика	Обнуление, метрическая / имперская система мер
Корректировка погрешности счетчика	Многоступенчатая в диапазоне от 0 до 200 м с учетом диаметра и типа кабеля
Апгрейд программного обеспечения	Через USB интерфейс
Язык интерфейса	Русский (9 доп. языков)
Температура работы	От -28 °C до +60 °C
Температура хранения	От -10 °C до +60 °C
Влажность	До 95% без конденсата
Материал корпуса базового блока	Ударопрочный пластик

Меры предосторожности



ВНИМАНИЕ!

Во избежание поражения электрическим током содержите устройство внутри помещения во время заряда.



ВНИМАНИЕ!

Используйте сеть переменного тока 100 ~ 240 В. С устройством должно использоваться исключительно оригинальное зарядное устройство и аккумуляторная литиевая батарея. Время заряда устройства составляет 5 часов. Пожалуйста, заряжайте аккумуляторную батарею непосредственно перед использованием!



ВНИМАНИЕ!

Устройство содержит аккумуляторную батарею. По вопросу замены аккумуляторной батареи обращайтесь в сервисный центр поставщика.



ВНИМАНИЕ!

Пожалуйста, проверьте внешний вид и функциональность устройства сразу после его получения. При выявлении недостатков работы устройства и внешних видимых дефектов или повреждений, пожалуйста, отправьте описание проблемы и фотографии на наш электронный адрес и свяжитесь с нами.

Внимательно прочитайте данное руководство пользователя, заблаговременно перед использованием устройства. Избегайте использования устройства в условиях, выходящих за рамки регламентированных диапазонов температуры и влажности, это может привести к его повреждению.

Не роняйте и не ударяйте устройство, это может привести к его повреждению. Гарантия становится недействительной, если на корпусе устройства видны характерные повреждения, возникшие по вине пользователя.

Не извлекайте/вставляйте USB накопитель во время записи или воспроизведения, так как это может повредить устройство и / или USB накопитель. Делайте резервные копии результатов контроля, которые записываются на USB накопитель. Производитель не несет ответственности за потерю / повреждение данных, возникших в результате поломки устройства.

Для вашей безопасности

1. Не используйте аккумуляторные батареи сторонних производителей. При установке или использовании аккумуляторной батареи неправильного типа, возникает риск взрыва устройства. Утилизируйте использованные аккумуляторной батареи в соответствии с законодательством вашего государства.

2. Храните устройство и его аксессуары в недоступном для детей месте. В частности, небольшие детали, такие как USB-флеш-накопитель или аккумуляторная батарея, могут быть легко демонтированы и проглочены ребенком.

3. Используйте только оригинальные аксессуары, чтобы избежать возможных рисков для здоровья персонала и работоспособности устройства.

4. Используя светодиодную подсветку устройства, не направляйте ее в глаза.

Рабочая среда

1. Рабочая температура устройства составляет от 0° до +60 °С.

2. Емкость аккумуляторной батареи вашего устройства будет уменьшаться с каждым разом, когда она заряжается/разряжается.

3. Хранение при слишком высоких или низких температурах также приведет к постепенной потере емкости аккумуляторной батареи. В результате, время автономной работы вашего устройства может быть значительно снижено.

4. Во время работы устройство может нагреваться.

Комплект поставки

Наименование	Количество	Включено
<p>Комплект включает: базовый блок (дисплей TFT LCD с солнцезащитным козырьком, контрольный блок с панелью управления и встроенной аккумуляторной батареей, крепление для беспроводной клавиатуры USB), управляемая сменная головка камеры, кабель на барабанном устройстве (стальная рама с колесами, барабан с механизмом блокировки вращения, телескопическая рукоять, счетчик длины смотки кабеля, кронштейн с регулировкой выноса, съемная рукоять вращения барабана (для барабанного устройства от 200м), уплотнительные кольца 2 шт., соединительный кабель (контрольный блок – барабанное устройство), соединительный кабель (контрольный блок – счетчик смотки длины кабеля), тестировочный кабель (контрольный блок – камера, минуя барабанное устройство), USB-флеш-накопитель 16 ГБ, беспроводная клавиатура USB, наушники-капли, микрофон-петличка, пульт дистанционного управления контрольным блоком, пульт дистанционного управления монитором, адаптер питания от сети, соединительный кабель (адаптер питания от сети – контрольный блок), пластиковое центрирующее устройство Ø 85 мм, пластиковое прутковое центрирующее устройство Ø 230 мм, сумка для комплектующих, руководство пользователя на русском языке, паспорт, гарантийный сертификат, сервисная книжка.</p>	<input type="checkbox"/>	<input type="checkbox"/>
	<input type="checkbox"/>	<input type="checkbox"/>
	<input type="checkbox"/>	<input type="checkbox"/>
	<input type="checkbox"/>	<input type="checkbox"/>
	<input type="checkbox"/>	<input type="checkbox"/>

ПАСПОРТ УСТРОЙСТВА СИСТЕМА ТЕЛЕИНСПЕКЦИИ eVIT FAST CHECK M+

СИСТЕМА ТЕЛЕИНСПЕКЦИИ EVIT FASTCHECK M+ ПРЕДНАЗНАЧЕНА ДЛЯ ДИСТАНЦИОННОГО ВИЗУАЛЬНОГО КОНТРОЛЯ СКВАЖИН.

СИСТЕМА ТЕЛЕИНСПЕКЦИИ EVIT FASTCHECK M+ СООТВЕТСТВУЕТ ТЕХНИЧЕСКИМ ХАРАКТЕРИСТИКАМ НАСТОЯЩЕГО РУКОВОДСТВА И ПРИЗНАНА ГОДНОЙ К ЭКСПЛУАТАЦИИ.

МОДИФИКАЦИЯ КОМПЛЕКТА

СЕРИЙНЫЙ НОМЕР КОМПЛЕКТА

МОДИФИКАЦИЯ КАМЕРЫ 1

СЕРИЙНЫЙ НОМЕР КАМЕРЫ 1

МОДИФИКАЦИЯ КАМЕРЫ 2

СЕРИЙНЫЙ НОМЕР КАМЕРЫ 2

МОДИФИКАЦИЯ КАМЕРЫ 3

СЕРИЙНЫЙ НОМЕР КАМЕРЫ 3

МОДИФИКАЦИЯ КАМЕРЫ 4

СЕРИЙНЫЙ НОМЕР КАМЕРЫ 4

ГАРАНТИЙНЫЙ СЕРТИФИКАТ

Вся продукция, поставляемая нашей компанией, спроектирована и разработана с учетом последних достижений науки и техники, отличается наилучшими характеристиками эргономики и надежности.

1. Продавец устанавливает Гарантию на систему телеинспекции **eVIT FastCheck M+** сроком месяцев с даты поставки.
2. Перед началом использования устройства изучите прилагаемое Руководство по эксплуатации и строго следуйте ему.
3. Данная Гарантия распространяется только на дефекты и поломки, произошедшие по вине Завода-изготовителя или Продавца.
4. Гарантия НЕ осуществляется в следующих случаях:
 - Отсутствия данного гарантийного Сертификата или подписей Покупателя или Продавца в нем, а также в случае неправильного (неполного) заполнения Сертификата.
 - При невозможности установления однозначной причины неисправности устройства.
 - Наличия исправлений или помарок в гарантийном Сертификате, повреждений или следов приклеивания гарантийных наклеек на устройстве, несоответствия серийного номера устройства номеру, указанному в гарантийном Сертификате.
 - Наличия механических, электрических (термических), химических повреждений устройства, возникших в результате нарушения правил его эксплуатации или транспортировки, следов самостоятельного ремонта в неуполномоченном Продавцом сервисном центре.
 - Применения совместно с данным устройством

дополнительных устройств, не входящих в комплект его поставки, без письменного согласования с Продавцом.

- Работа с устройством с нарушением Руководства по эксплуатации.
5. Данная гарантия НЕ распространяется:
 - На расходные материалы (батареи, внешние датчики и т. п.), входящие в комплект поставки устройства.
 - На ущерб, причиненный другому оборудованию, работающим вместе с данным устройством.
 - На повреждения данного устройства, вызванные несоответствием параметров питающих или телекоммуникационных сетей и других подобных внешних факторов государственным стандартам.
 - На повреждения и износ кабелей питания и соединительных кабелей, вызванные их эксплуатацией.
 - На совместимость данного устройства с устройствами и программными продуктами сторонних производителей и поставщиков.
 6. Отказ от ответственности за сопутствующие убытки:
Фирма-производитель, Продавец или его партнеры ни при каких условиях не несут ответственности за какой-либо ущерб (включая все, без исключения, случаи потери прибылей, прерывания деловой активности, потери деловой информации и т. п.), связанный с использованием или невозможностью использования данного устройства.
 7. Покупатель с условиями гарантии согласен.

Продавец:

Наименование организации

.....

ФИО

.....

Должность

Дата поставки « ____ » _____ 20__ г

Подпись

Покупатель:

Наименование организации

.....

ФИО

.....

Должность

Дата поставки « ____ » _____ 20__ г

Подпись

М.П.

СЕРВИСНАЯ КНИЖКА

ТАЛОН №1 НА ЕЖЕГОДНОЕ ТЕХНИЧЕСКОЕ ОБСЛУЖИВАНИЕ

Наименование устройства	Серийный номер
Выявленные неисправности	
.....	
.....	
Выполненные работы	
.....	
.....	

Эксперт

Дата обслуживания 20 г.

М.П.

ТАЛОН №2 НА ЕЖЕГОДНОЕ ТЕХНИЧЕСКОЕ ОБСЛУЖИВАНИЕ

Наименование устройства	Серийный номер
Выявленные неисправности	
.....	
.....	
Выполненные работы	
.....	
.....	

Эксперт

Дата обслуживания 20 г.

М.П.

ОФИЦИАЛЬНЫЙ СЕРВИС КОМПАНИИ eVIT ПО РЕМОНТУ И ТЕХНИЧЕСКОМУ ОБСЛУЖИВА- НИЮ ЭНДОСКОПОВ

Адрес нашего сервисного центра:

129343, г. Москва, проезд Серебрякова, 2/1
Тел.: +7 (495) 648-69-67

Сервисный центр осуществляет следующие услуги:

- экспертиза соответствия технических характеристик систем телеинспекции установленным нормам качества, в том числе экспертиза разрешения видеосенсора и качества осветительной системы;
- проверка кабеля и головки камеры на водонепроницаемость;
- герметизация/замена уплотнителей корпуса, замена сапфирового защитного стекла головки камеры;
- проверка кабеля на наличие опасных перегибов, вмятин и других повреждений;
- проверка на безопасность в соответствии с правилами электробезопасности и защиты от аварий;
- чистка, калибровка и юстировка оптических и механических элементов;
- ремонт и замена электронных узлов и блоков систем телеинспекции;
- подбор и продажа дополнительных аксессуаров, головок камер, центраторов и прочих расходных материалов;
- модернизация систем телеинспекции и обновление программного обеспечения;
- выдача заключений и результатов экспертных оценок.

Авторизованный дилер



МОСКВА

Адрес: 129343, г. Москва,
проезд Серебрякова,
д. 2, к. 1

Телефон: **+7 (495) 648-69-67**

E-mail: msk@evit.ru

САНКТ-ПЕТЕРБУРГ

Адрес: 197110,
г. Санкт-Петербург,
проспект Динамо, д. 2Б

Телефон: **+7 (812) 748-26-86**

E-mail: spb@evit.ru

РЕСПУБЛИКА КАЗАХСТАН

Адрес: 010000, г. Астана,
ул. Токпанова, д. 29,
БЦ «Акбулак», каб. 25

Телефон: **+7 (7172) 64-24-78**

E-mail: kz@evit.ru

УФА

Адрес: 450071,
Уфа, ул. Менделеева,
д. 170, БЦ «Парк-Сити»,
офис 805

Телефон: **+7 (347) 212-00-89**

E-mail: ufa@evit.ru

РЕГИОНЫ РФ

Телефон: 8 (800) 707-76-38
E-mail: info@evit.ru



www.evit.ru

eVIT© является зарегистрированным торговым знаком.

Все права защищены. Любое копирование и воспроизведение текста,
в том числе частичное и в любых формах, без письменного разрешения правообладателей запрещено!